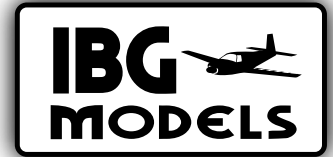


EINHEITSDIESEL Pritschenwagen (metal cargo body)





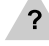



Cat. no. 35003







Scale 1/35



Project, design & artwork: Jarosław Leoniec
Research: IBG crew

Special thanks for his priceless help
for Mr. Henryk Herzik

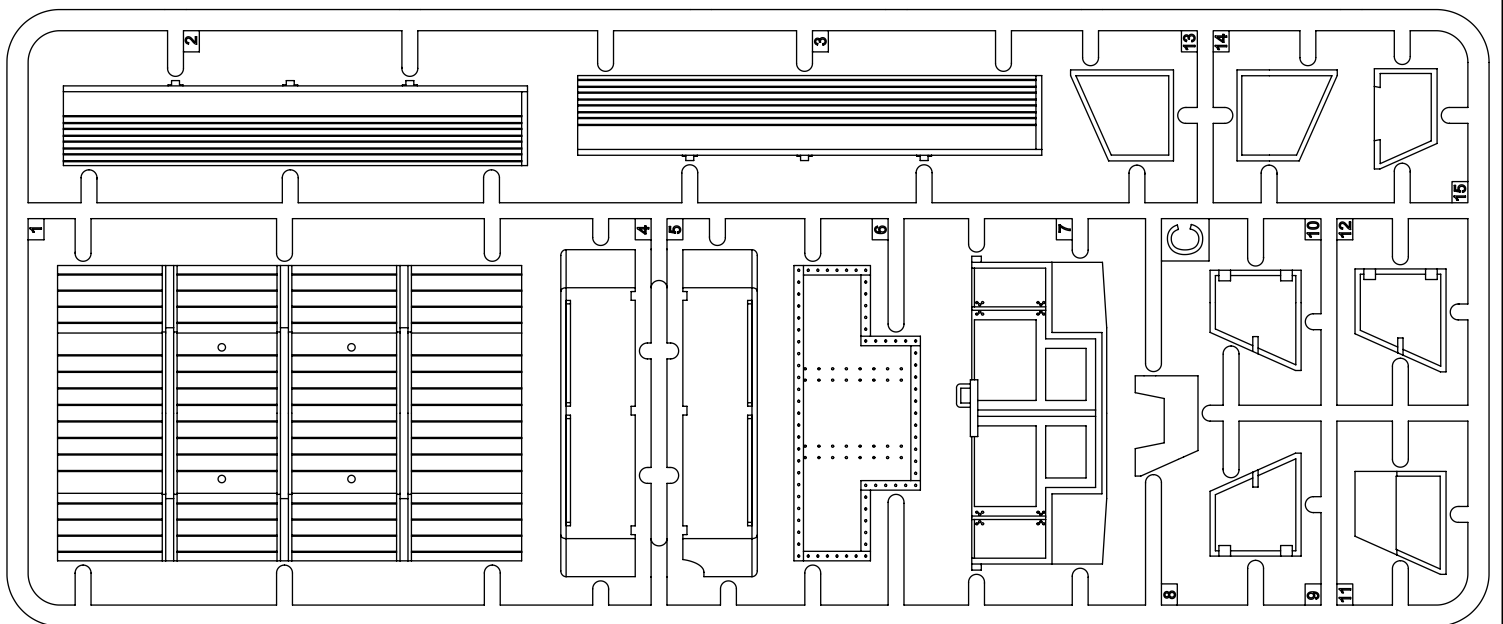
-  Element złożony we wcześniejszym etapie
Element assembled in previous step
-  Element po złożeniu w aktualnym etapie
Element after assembly in actual step
-  Wersja do wyboru
Version to choose
-  Kalkomania
Decal
-  Kolor farby
Paint colour
-  Część nie do użycia
Part not for use

		Gunze Mr.Color	Model Master Acrylic	Humbrol	Valleyo MC
black		C002	4695	21	861
wood		C043	4673	110	846
gunmetal		C104	4681	53	863
panzer gray		C040	4795	67	995
rust		C029	4675	113	846
leather		C019	4674	62	843

Przed montażem przeczytać instrukcję. Przestrzegać kolejności montażu podanego w instrukcji! Klej i farby nie wchodzi w skład zestawu.

Please read instruction before assembly. Obey sequence of assembly like in instruction. Glue and paints not included.

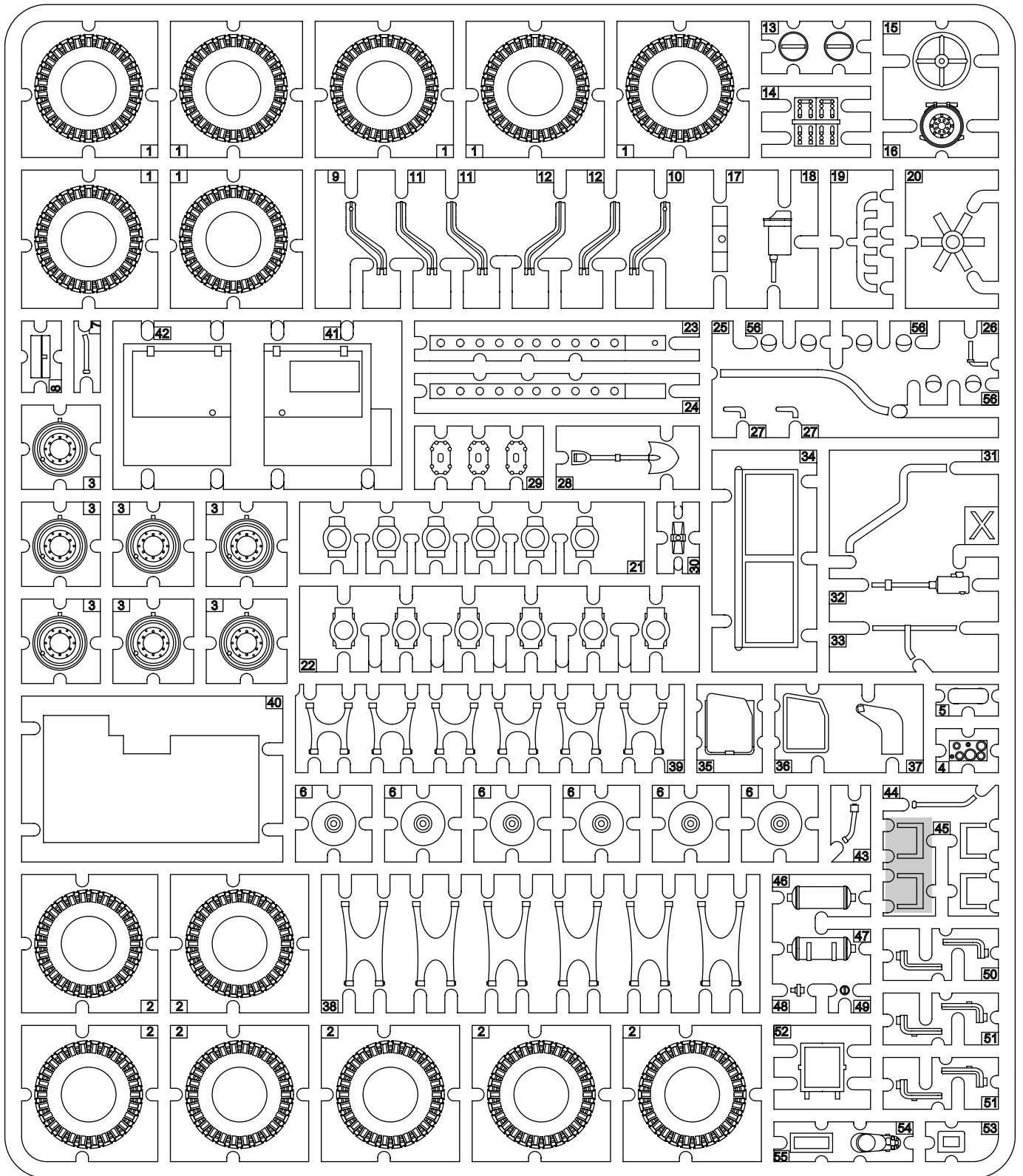
Ramka C / Frame C



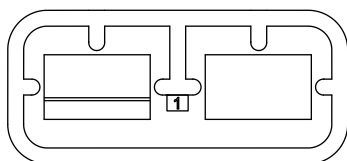
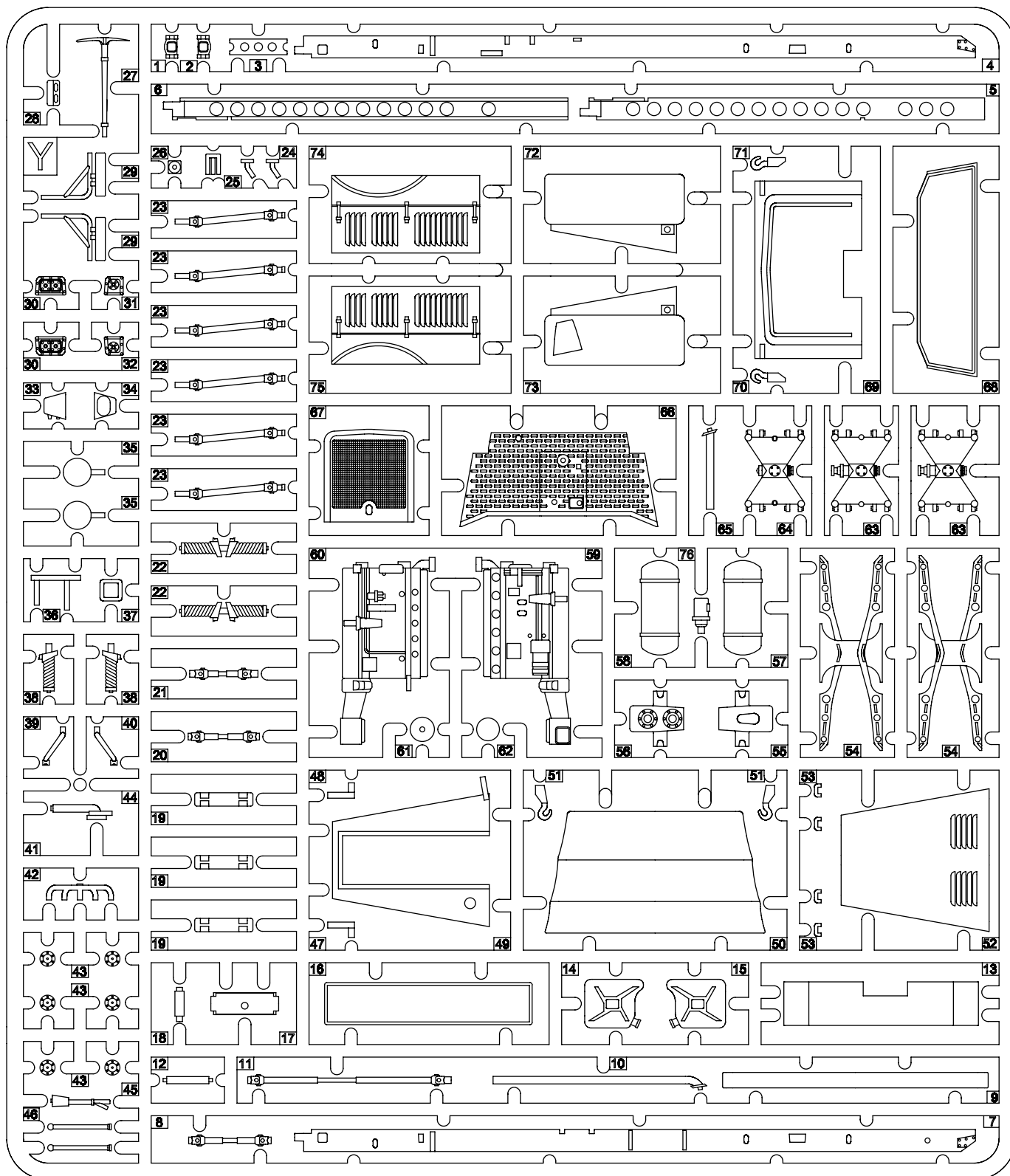
International Business Group
ul. Benedykta Hertzka 2
04-603 Warszawa
Poland

tel +48 22 8159150
fax +48 22 8159151
ibgsc@ibg.com.pl
www.ibg.com.pl

Ramka X / Frame X



Ramka Y / Frame Y

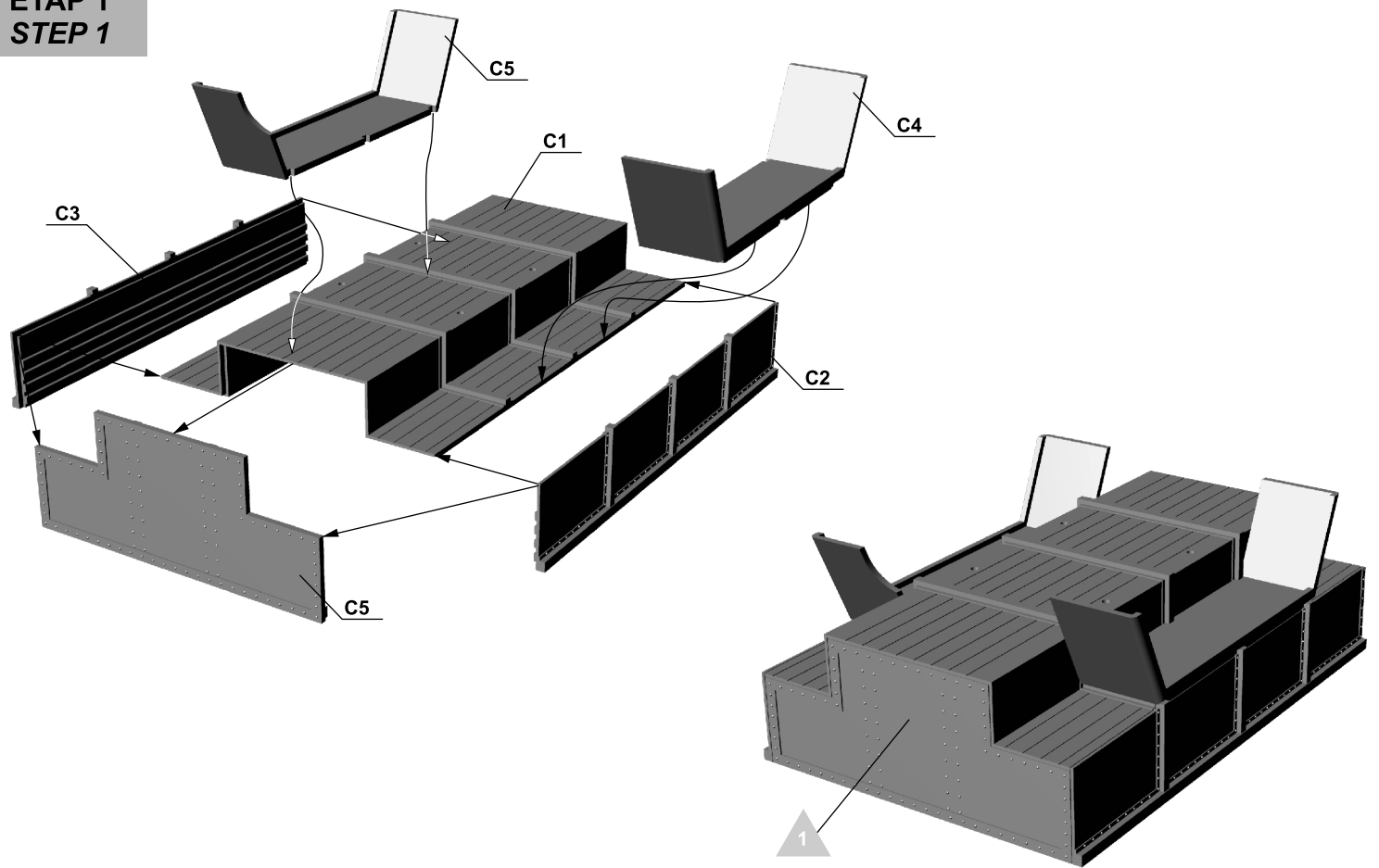


Ramka przezroczysta / Frame clear

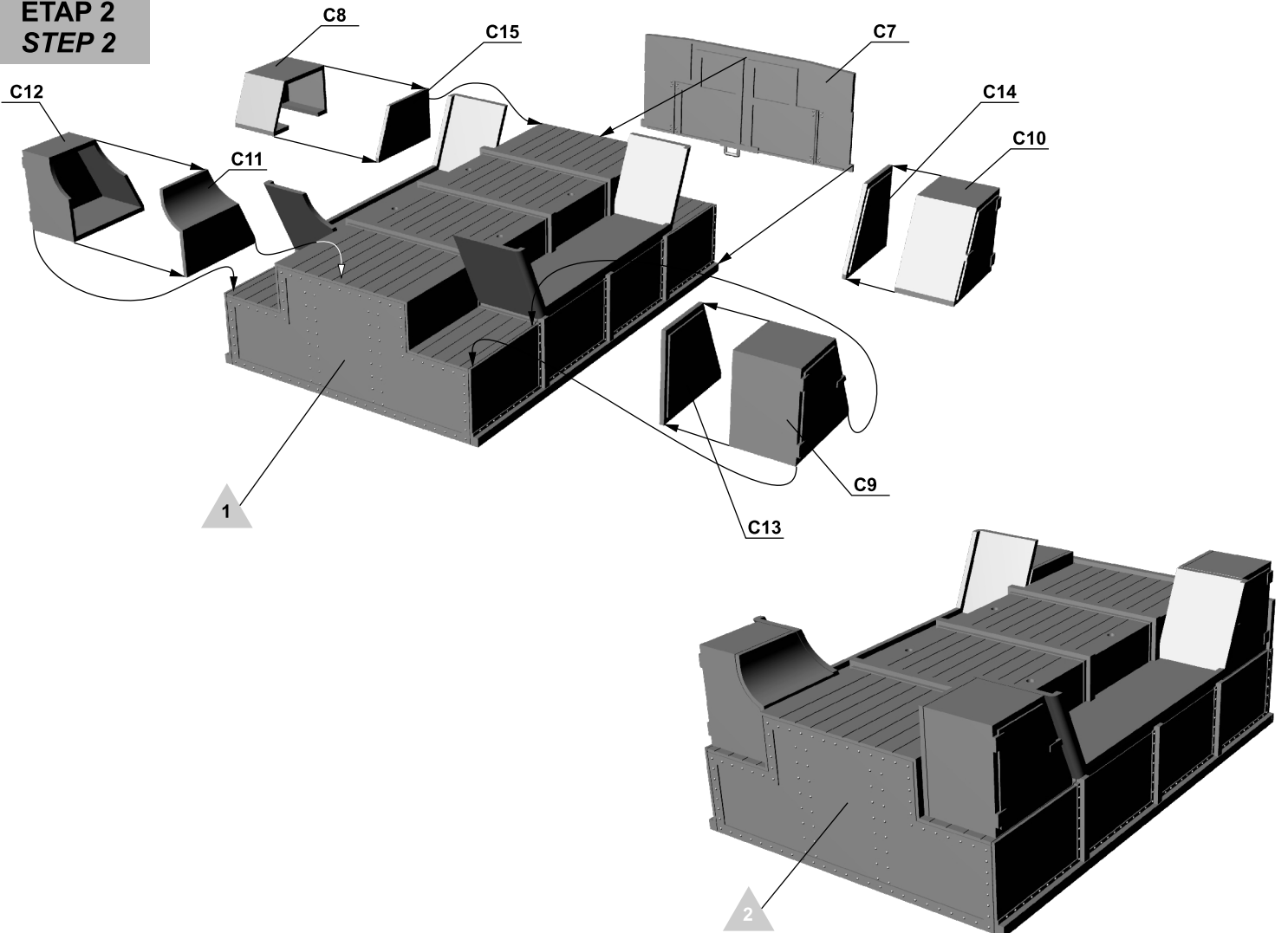
International Business Group
 ul. Benedykta Hertza 2
 04-603 Warszawa
 Poland

tel +48 22 8159150
 fax +48 22 8159151
 ibgsc@ibg.com.pl
 www.ibg.com.pl

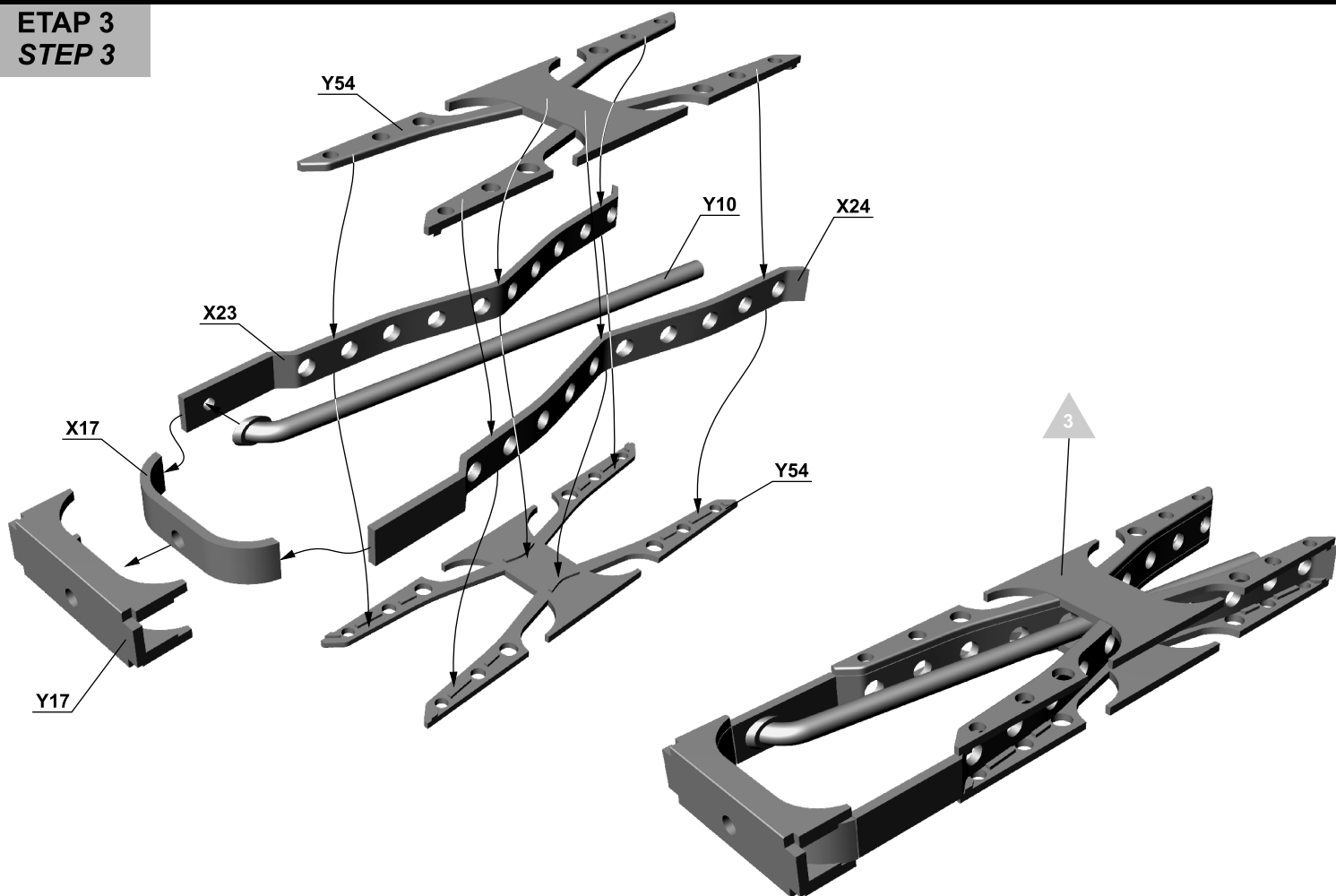
ETAP 1
STEP 1



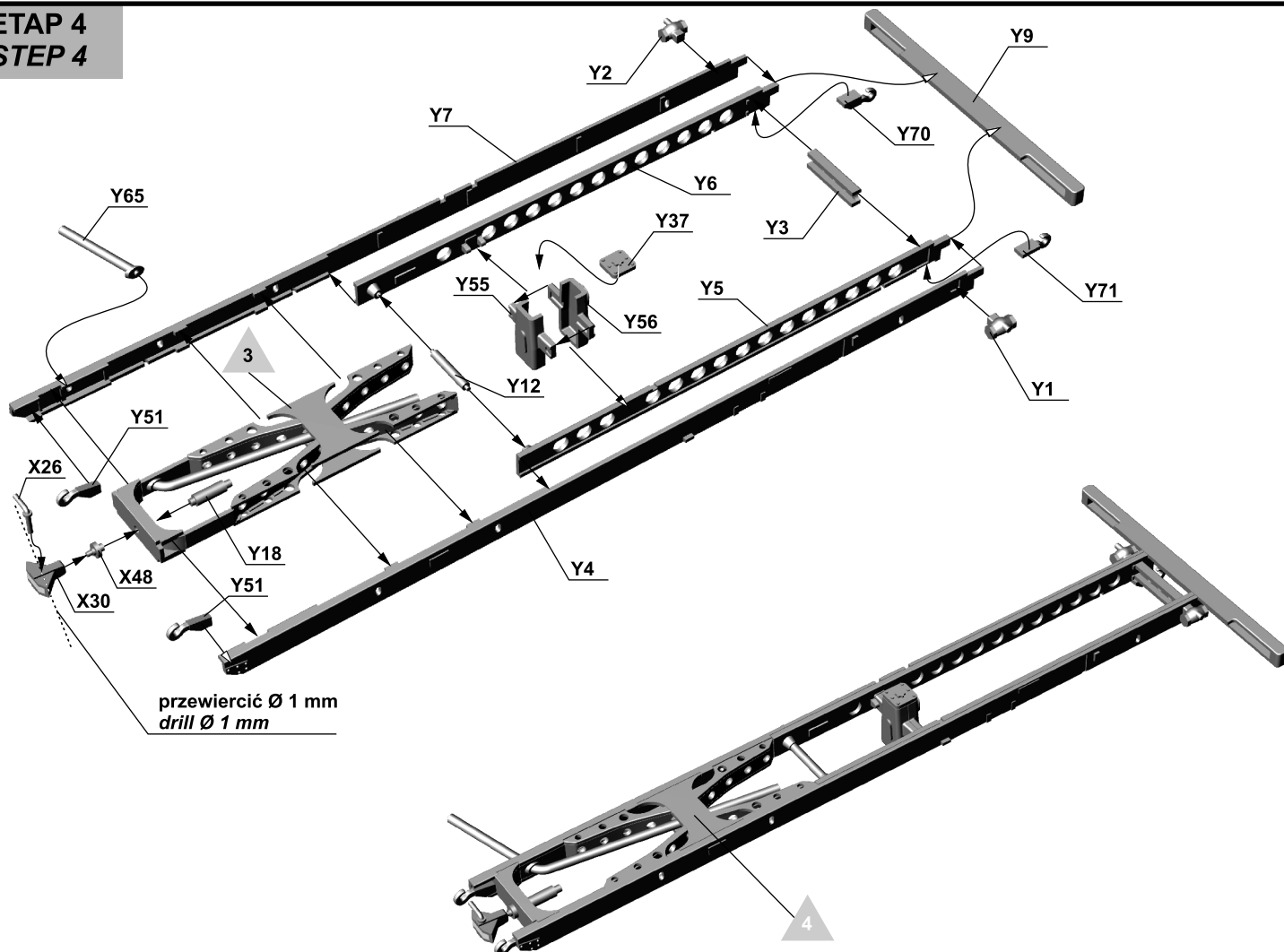
ETAP 2
STEP 2



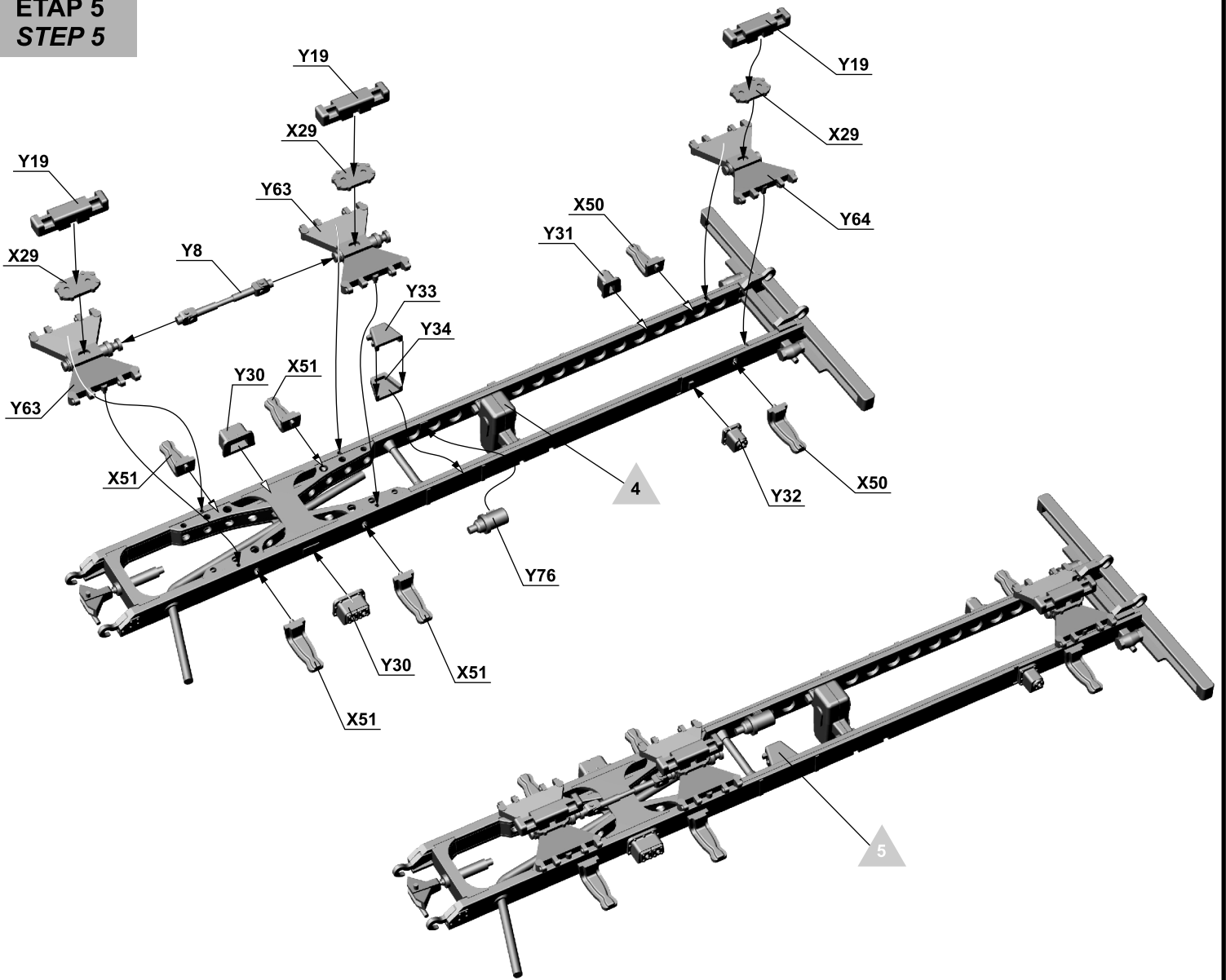
ETAP 3
STEP 3



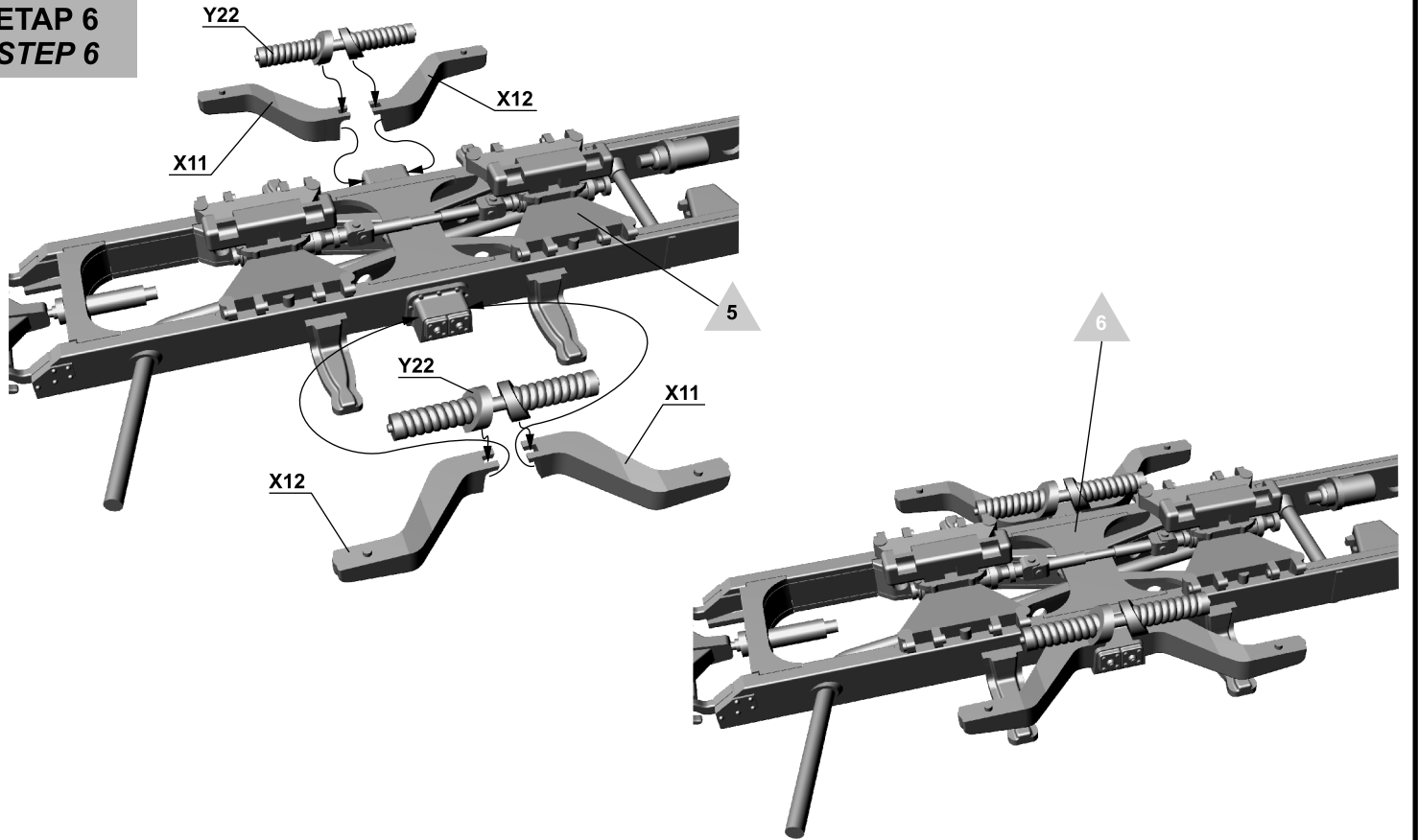
ETAP 4
STEP 4



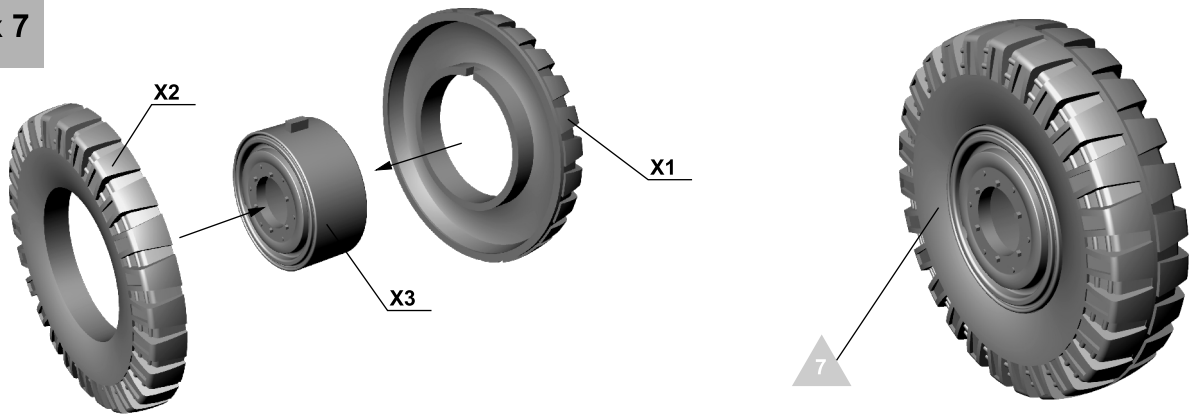
**ETAP 5
STEP 5**



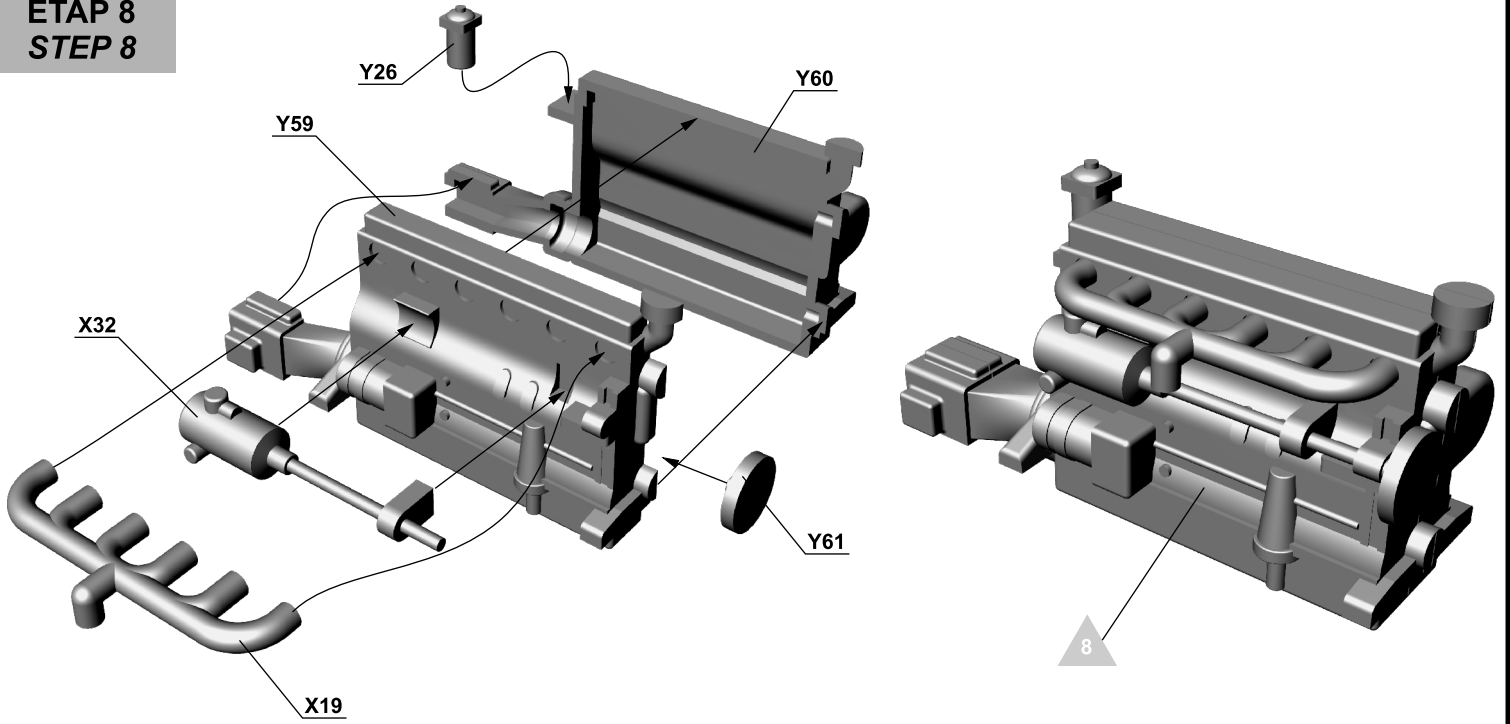
**ETAP 6
STEP 6**



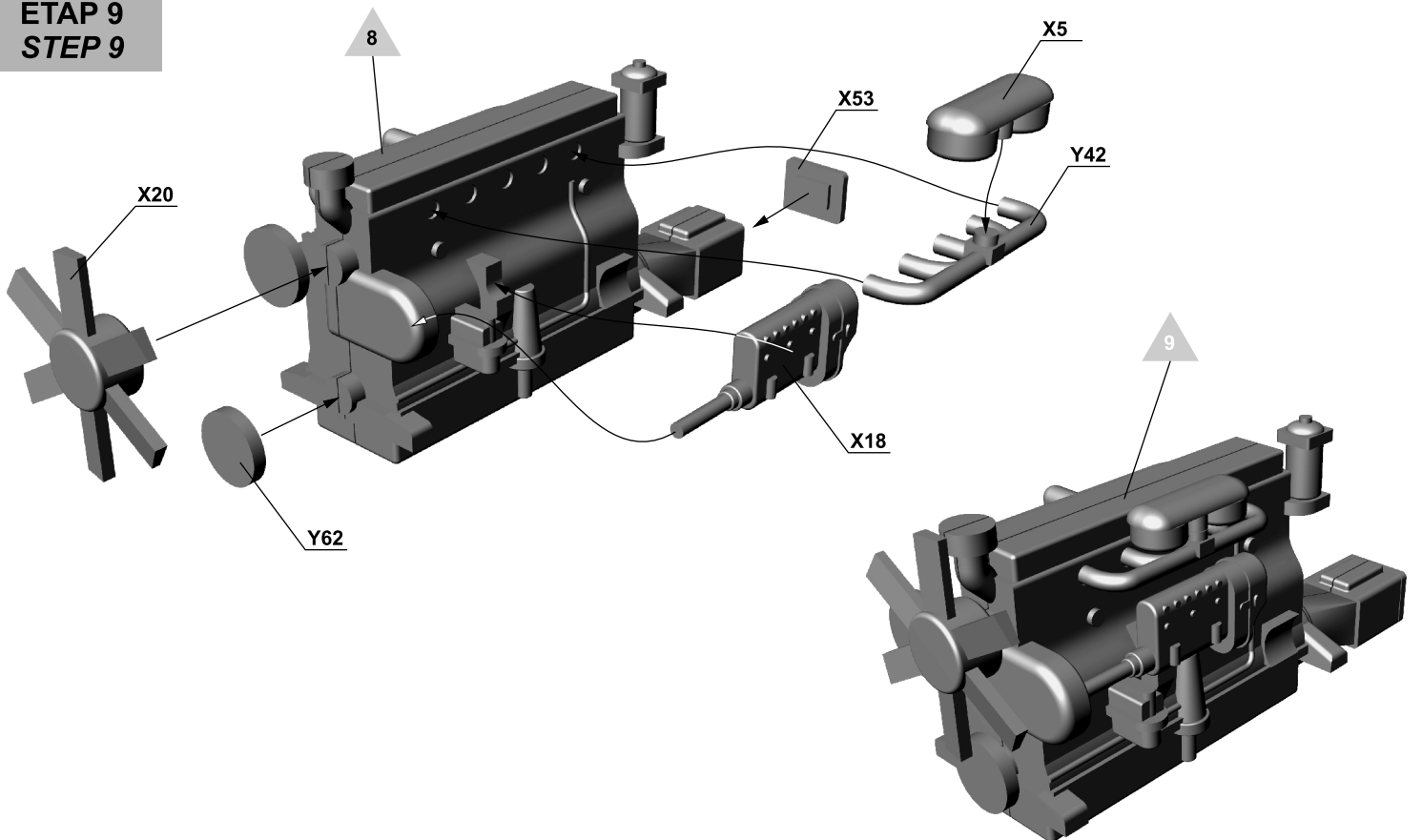
ETAP 7
STEP 7 x 7



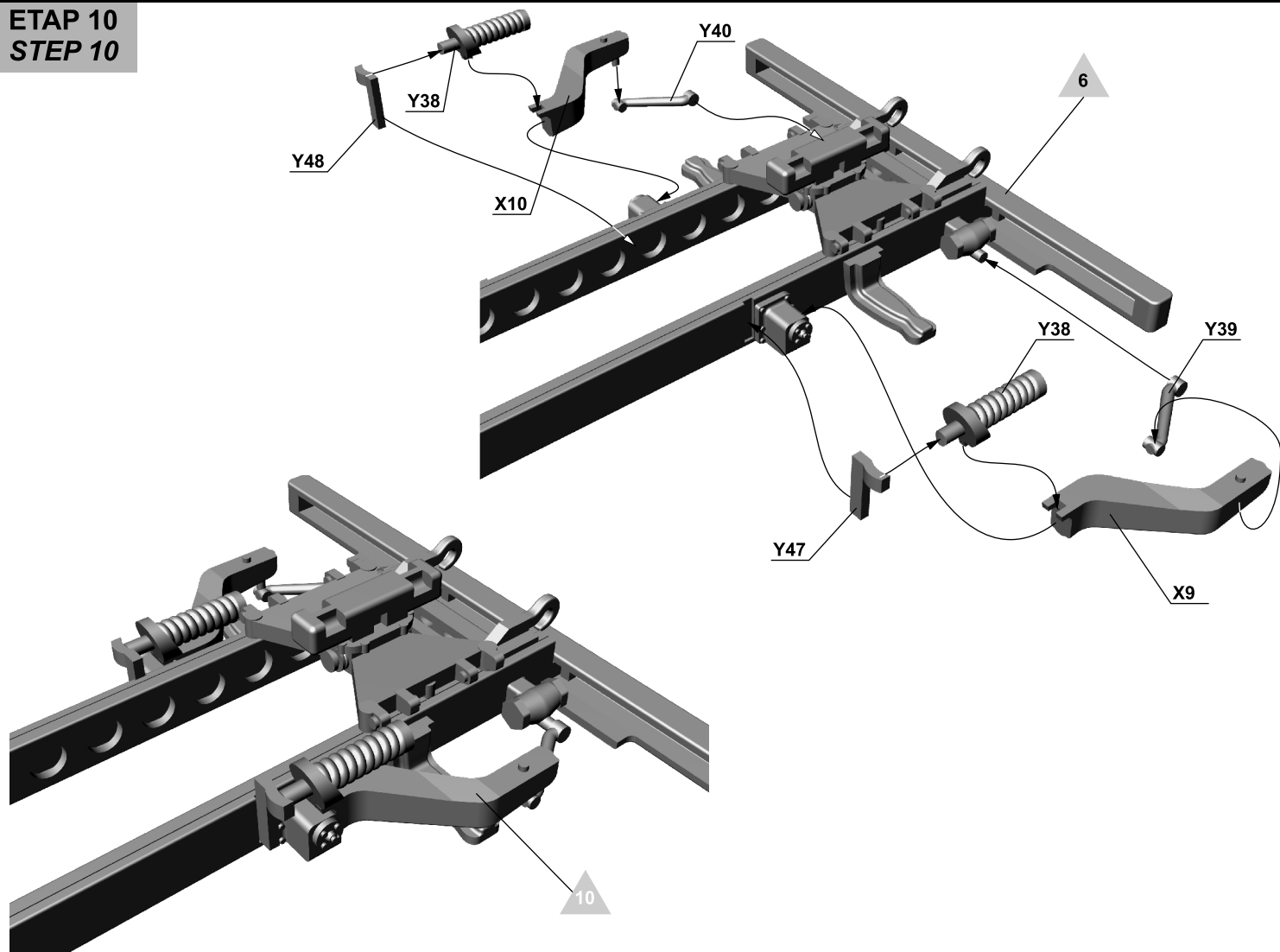
ETAP 8
STEP 8



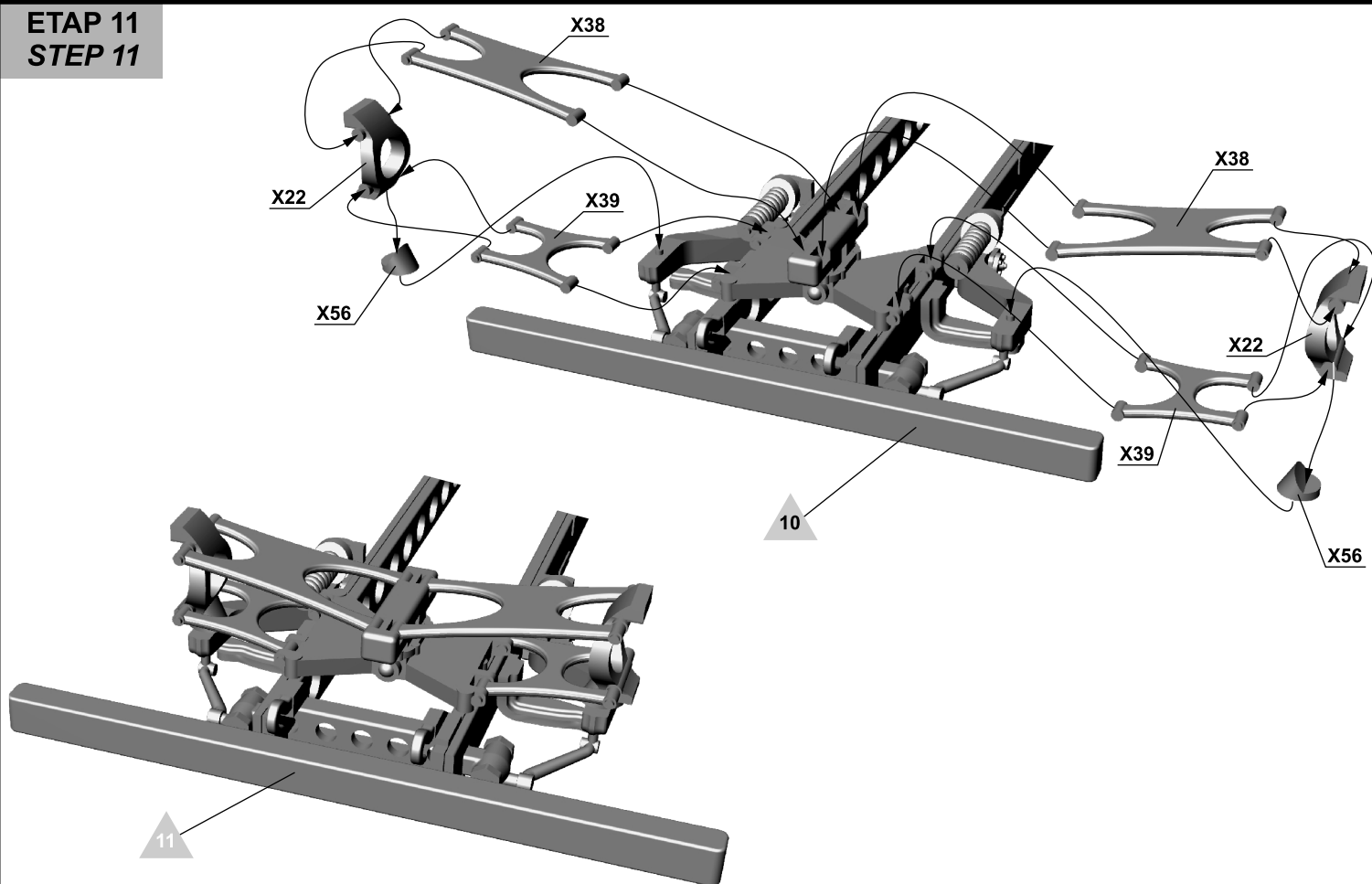
ETAP 9
STEP 9



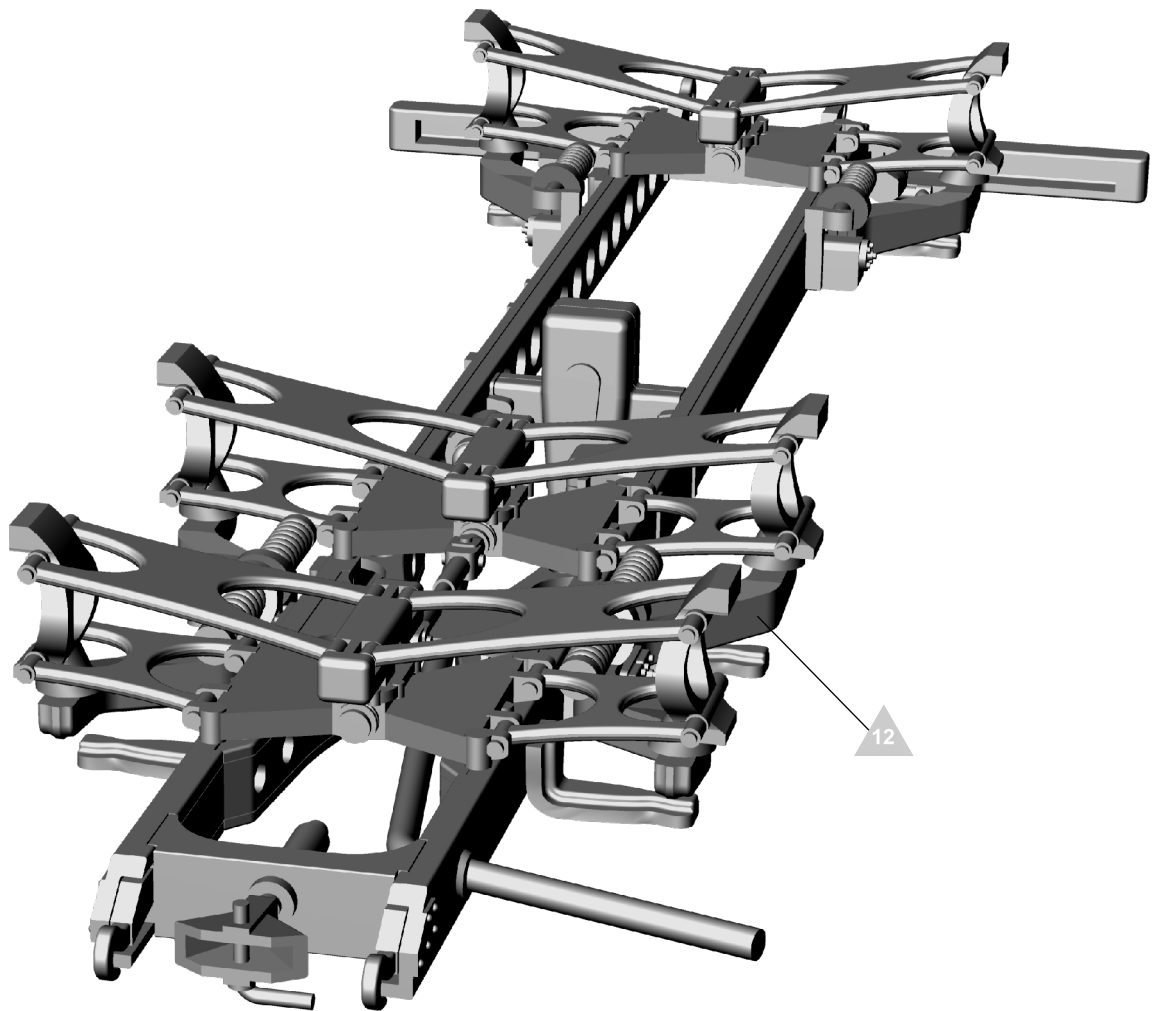
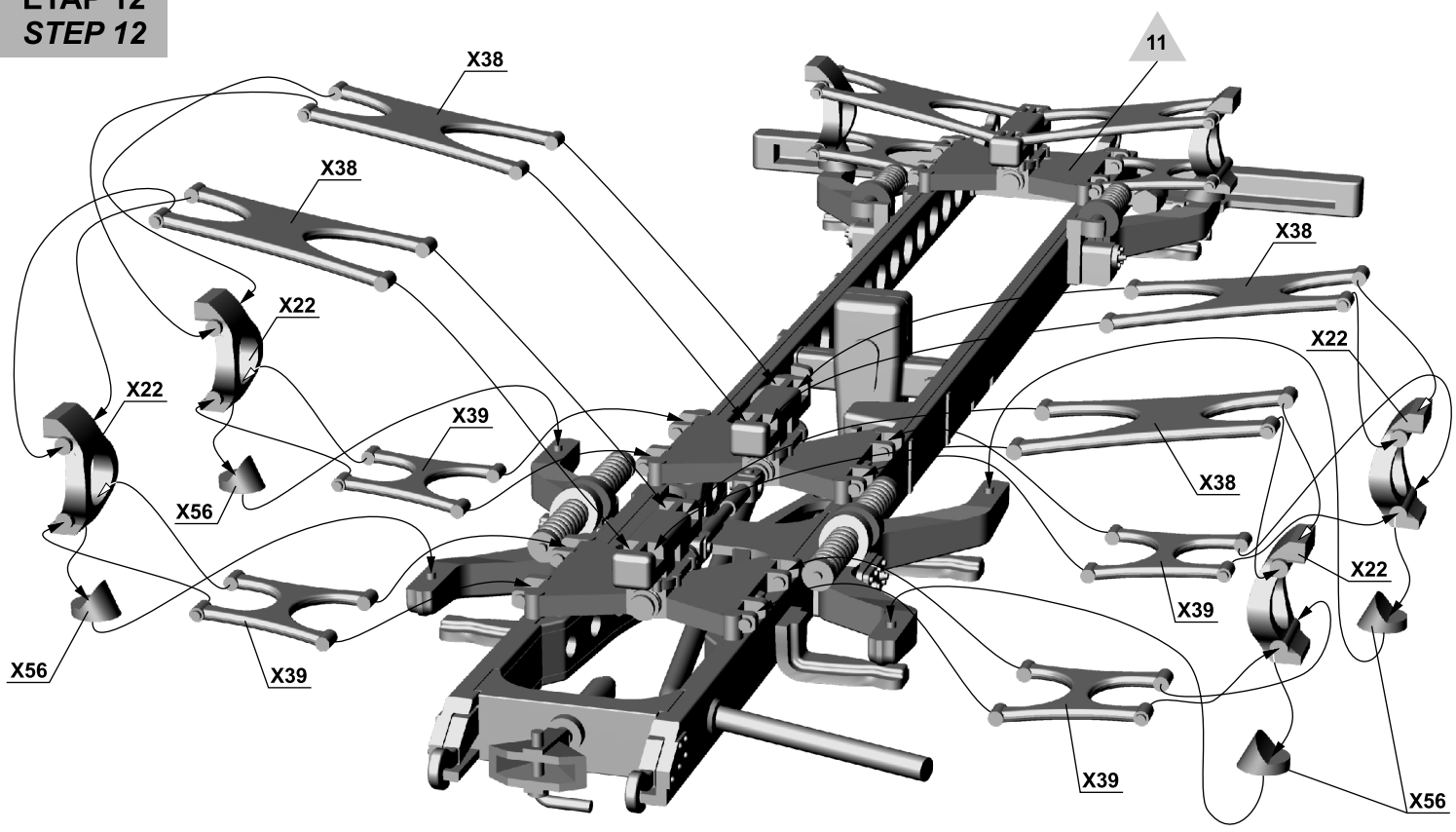
ETAP 10
STEP 10



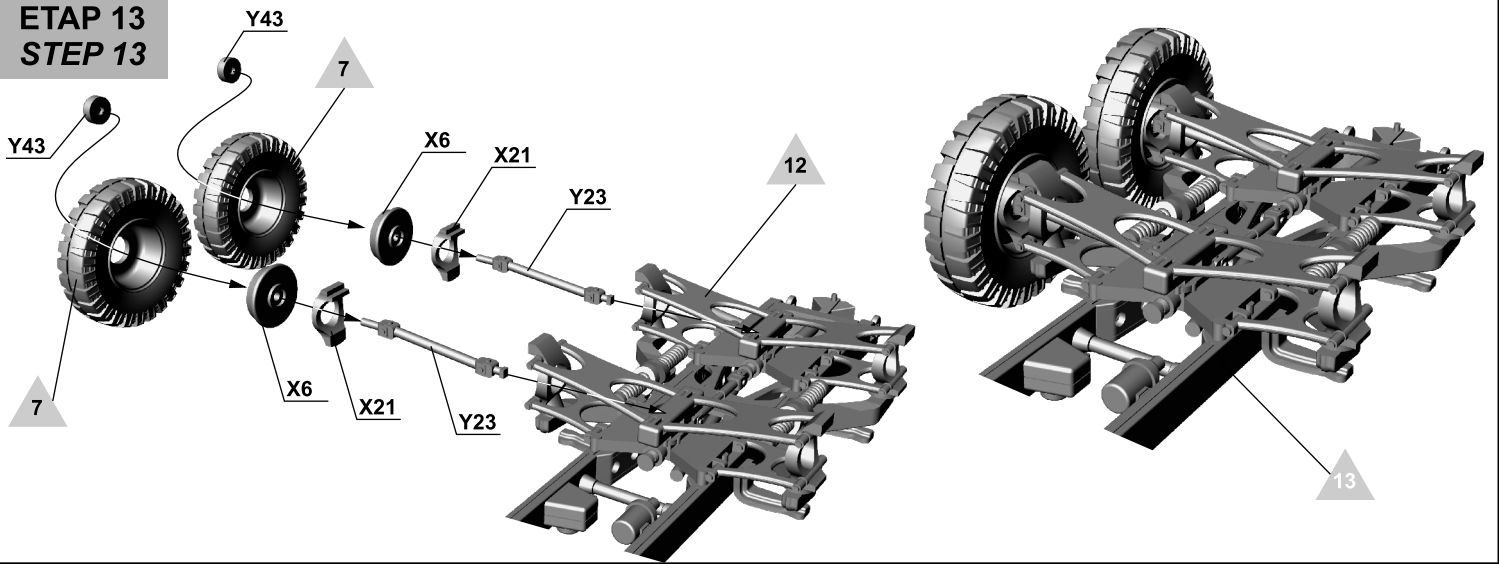
ETAP 11
STEP 11



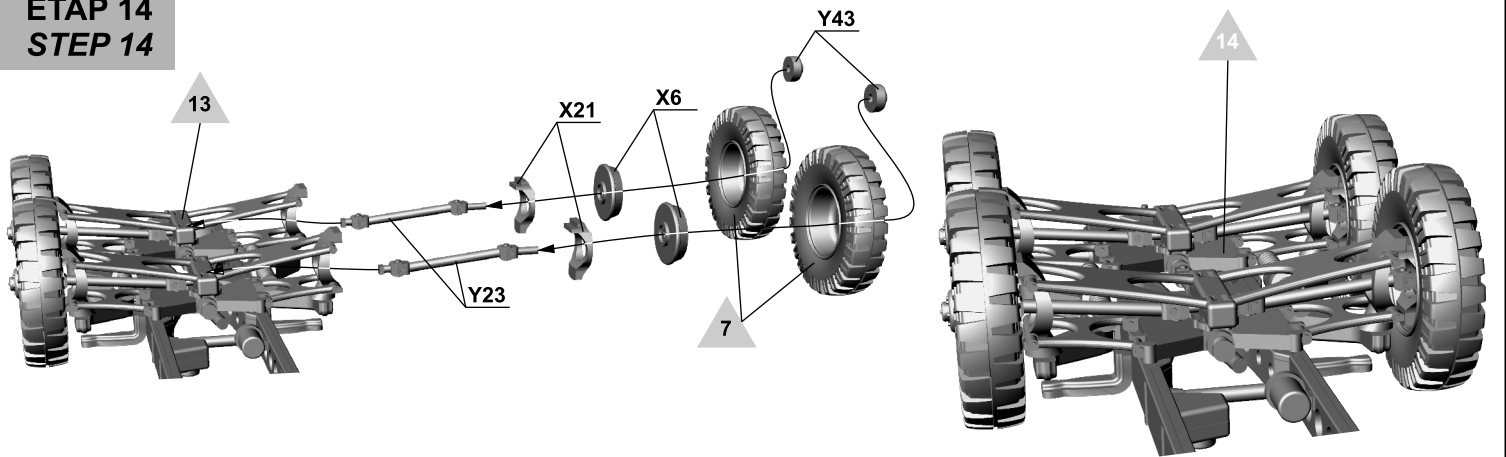
ETAP 12
STEP 12



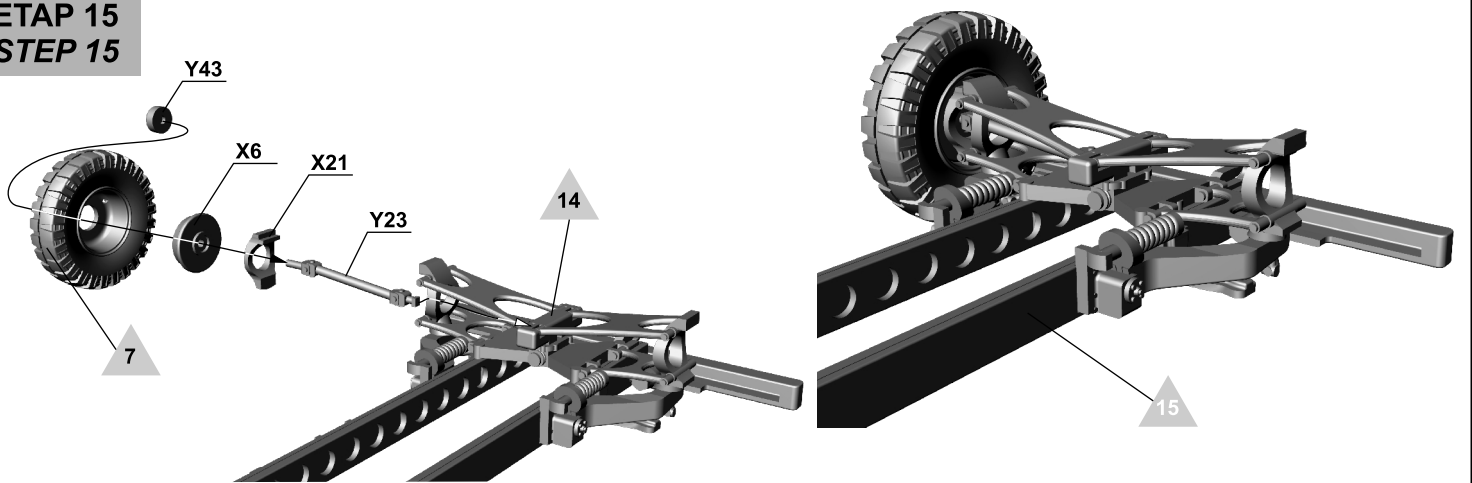
ETAP 13
STEP 13



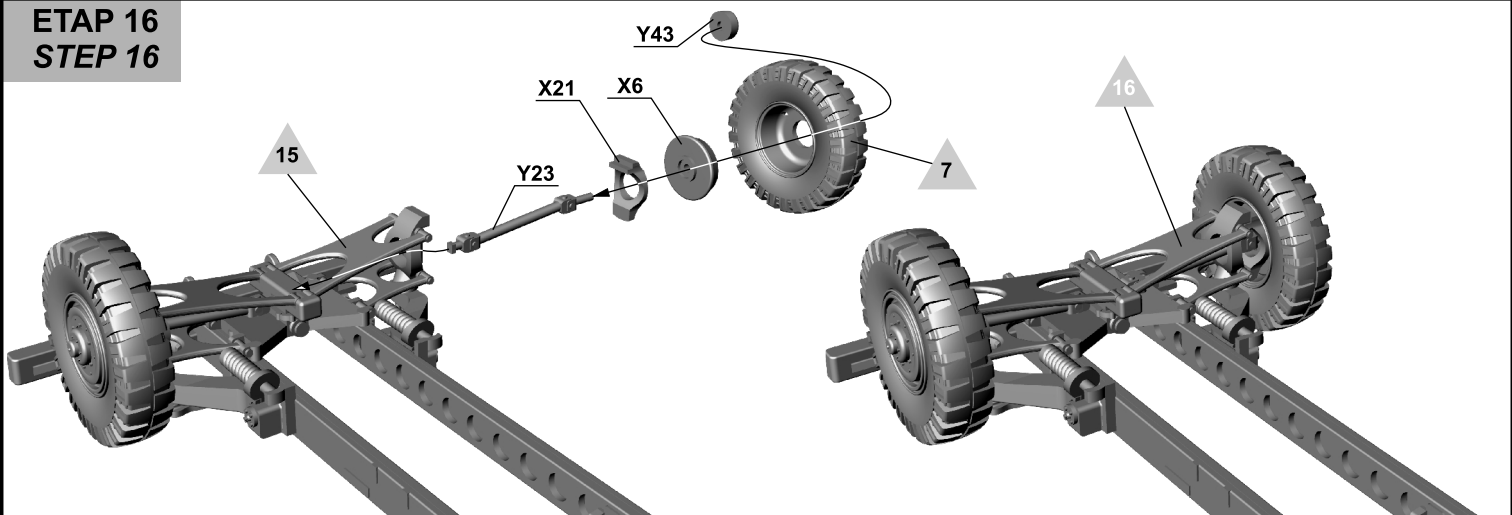
ETAP 14
STEP 14



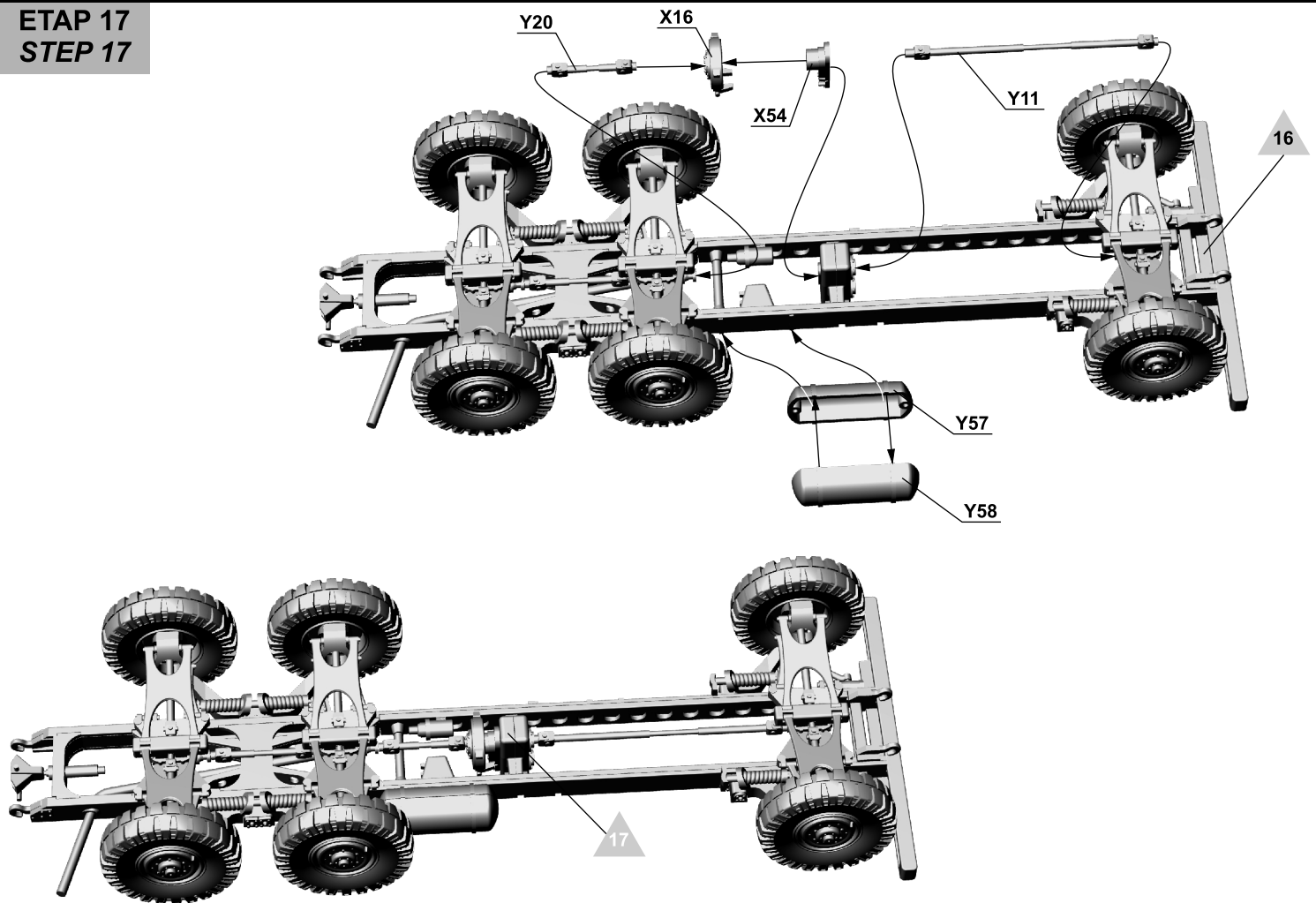
ETAP 15
STEP 15



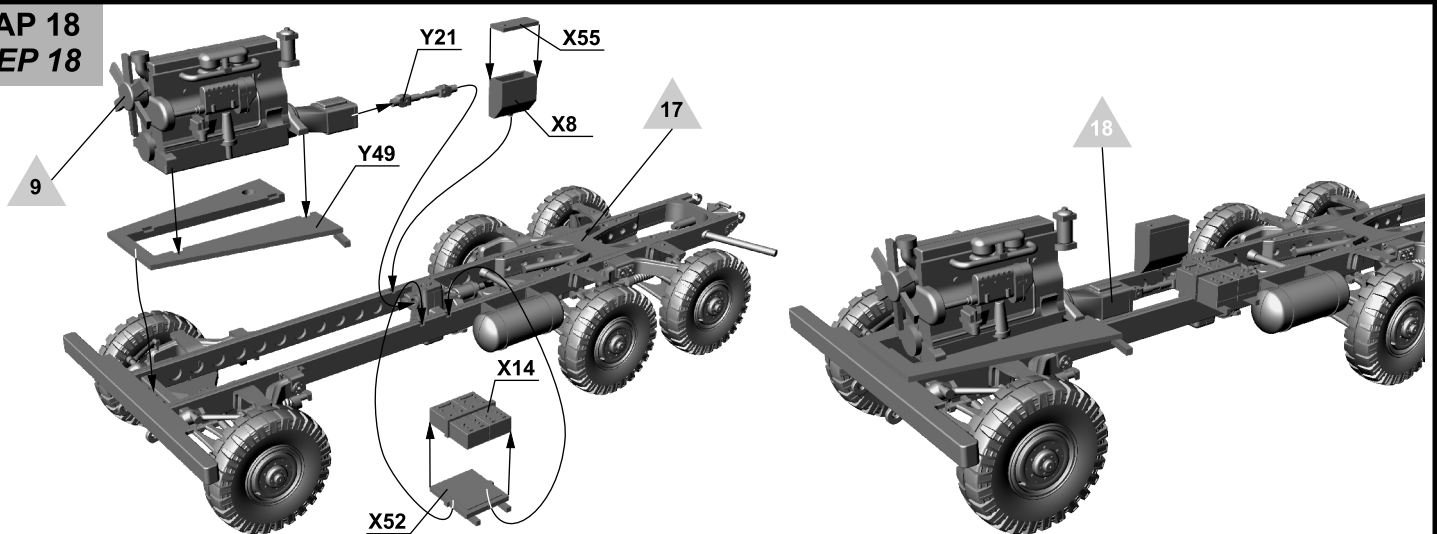
ETAP 16
STEP 16



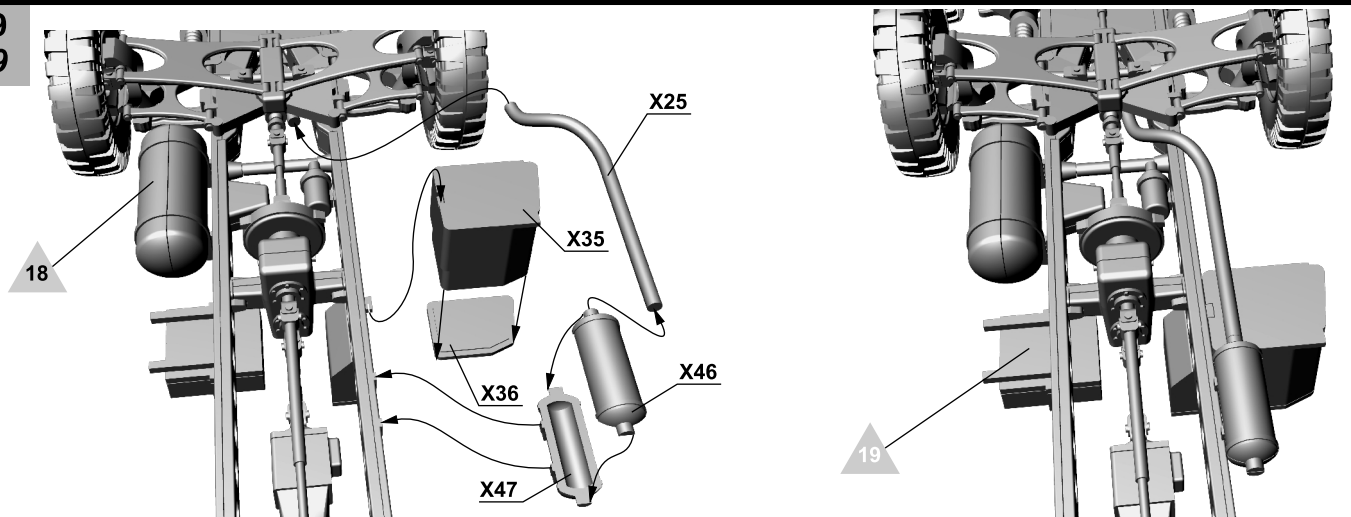
ETAP 17
STEP 17



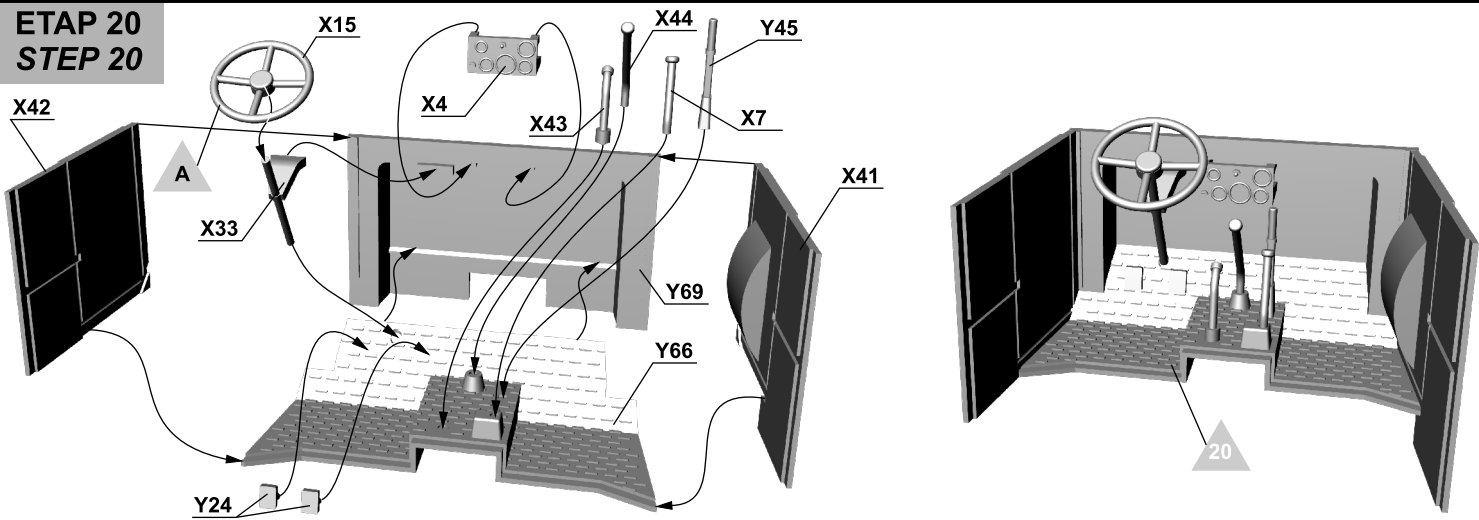
ETAP 18
STEP 18



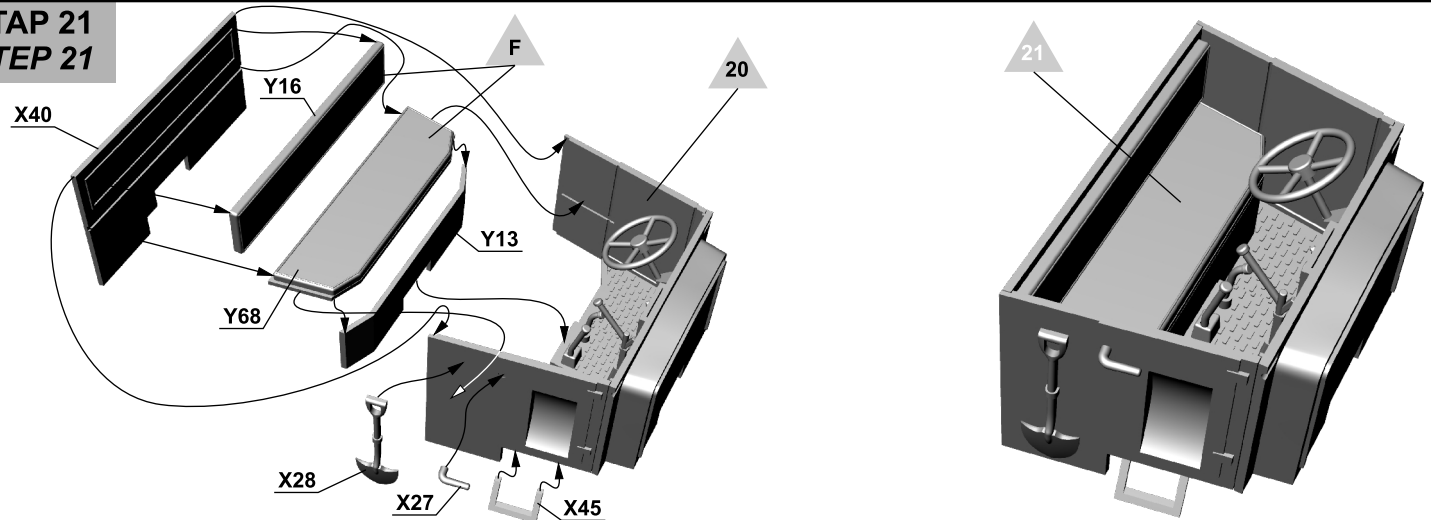
ETAP 19
STEP 19



ETAP 20
STEP 20

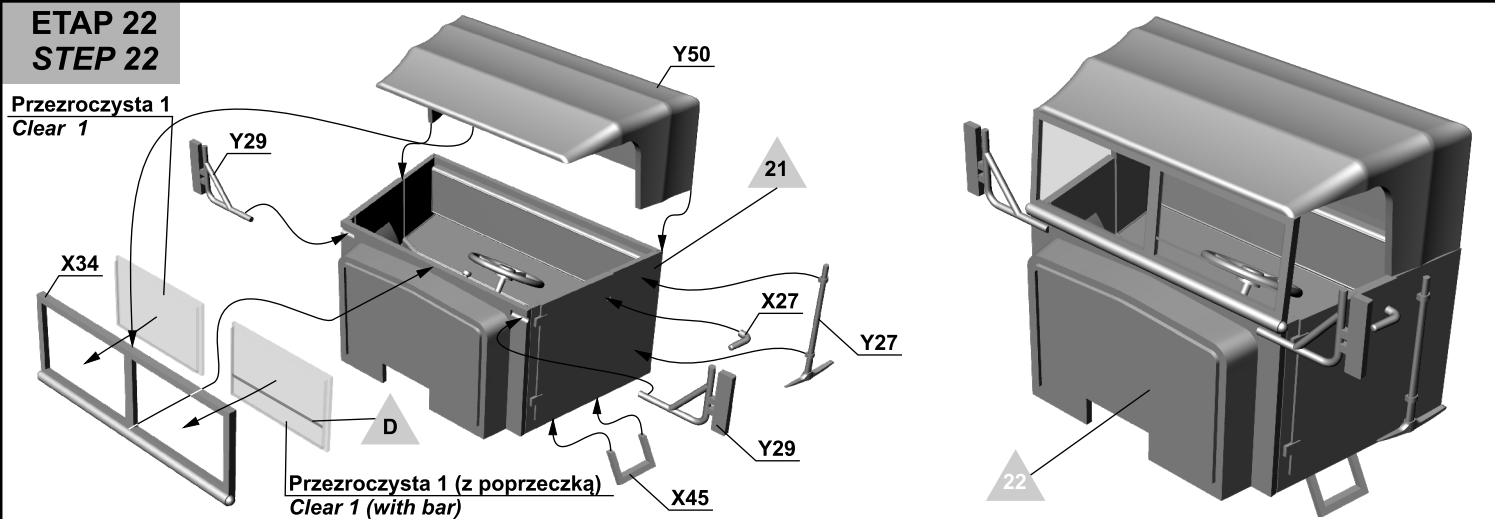


ETAP 21
STEP 21



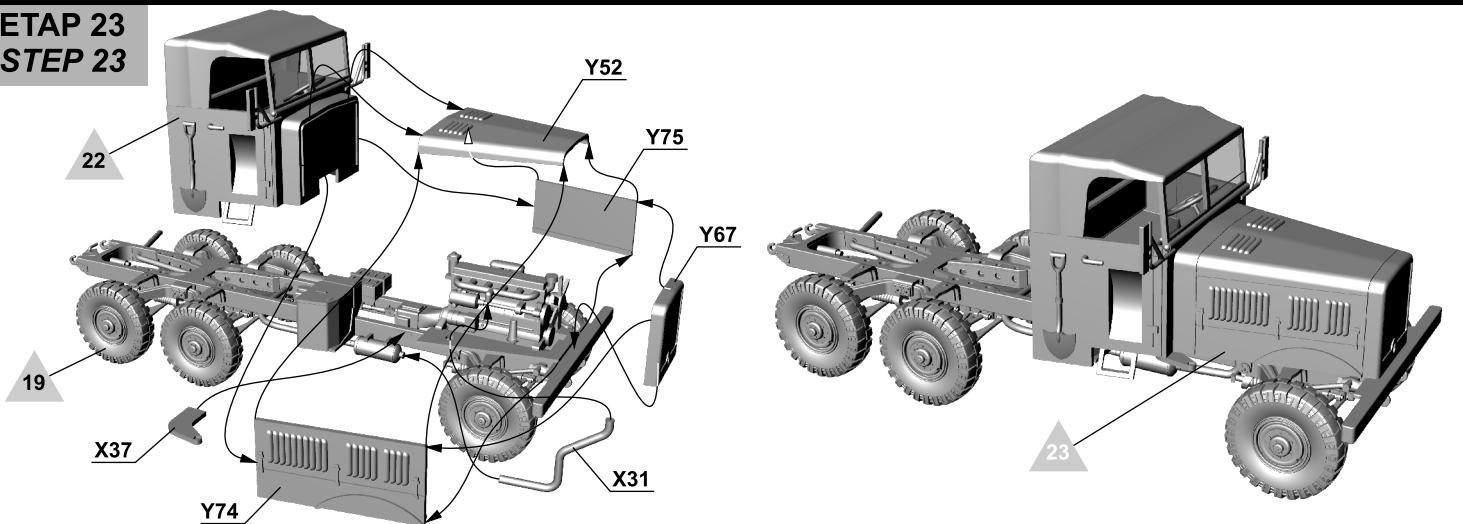
ETAP 22
STEP 22

Przezroczysta 1
Clear 1

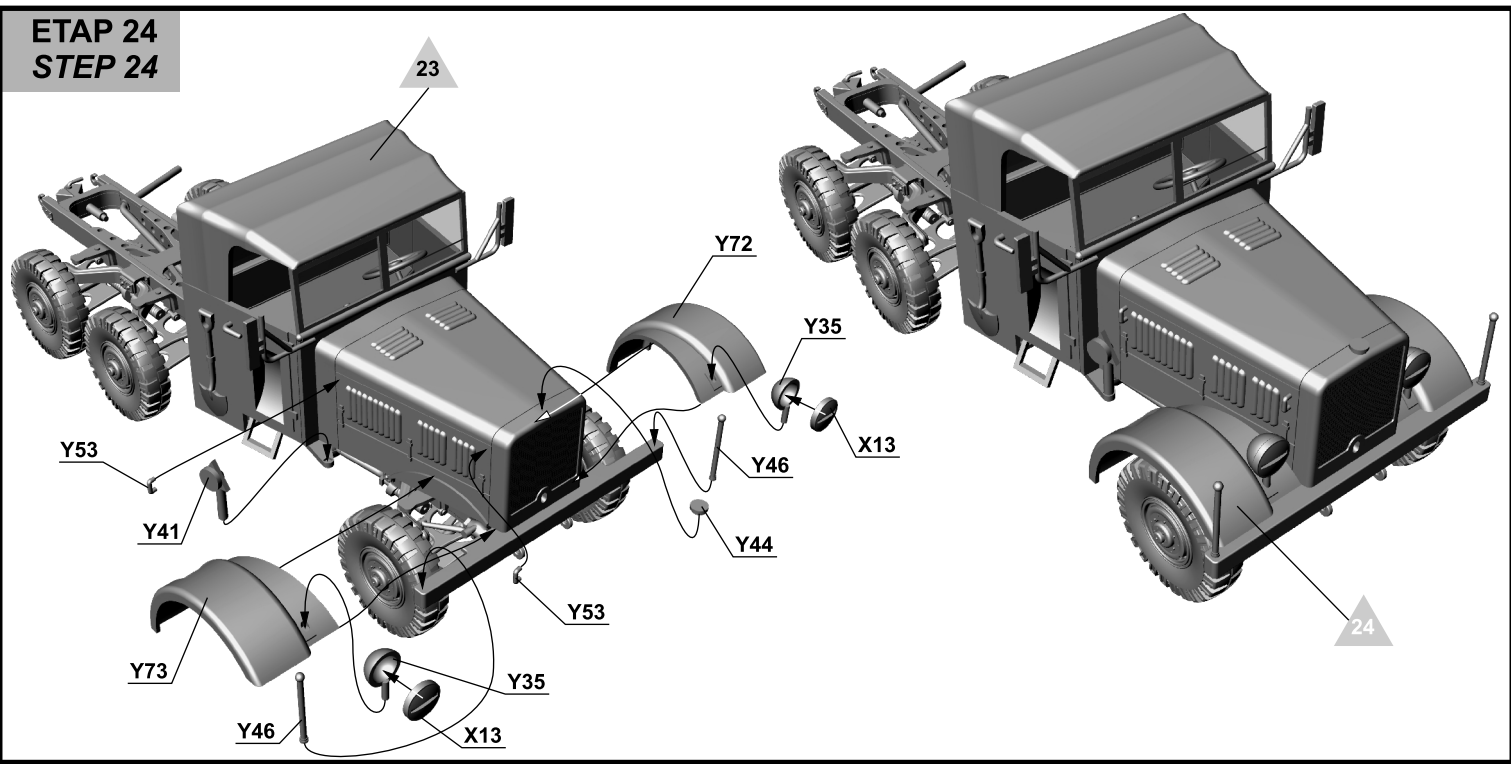


Przezroczysta 1 (z poprzeczką)
Clear 1 (with bar)

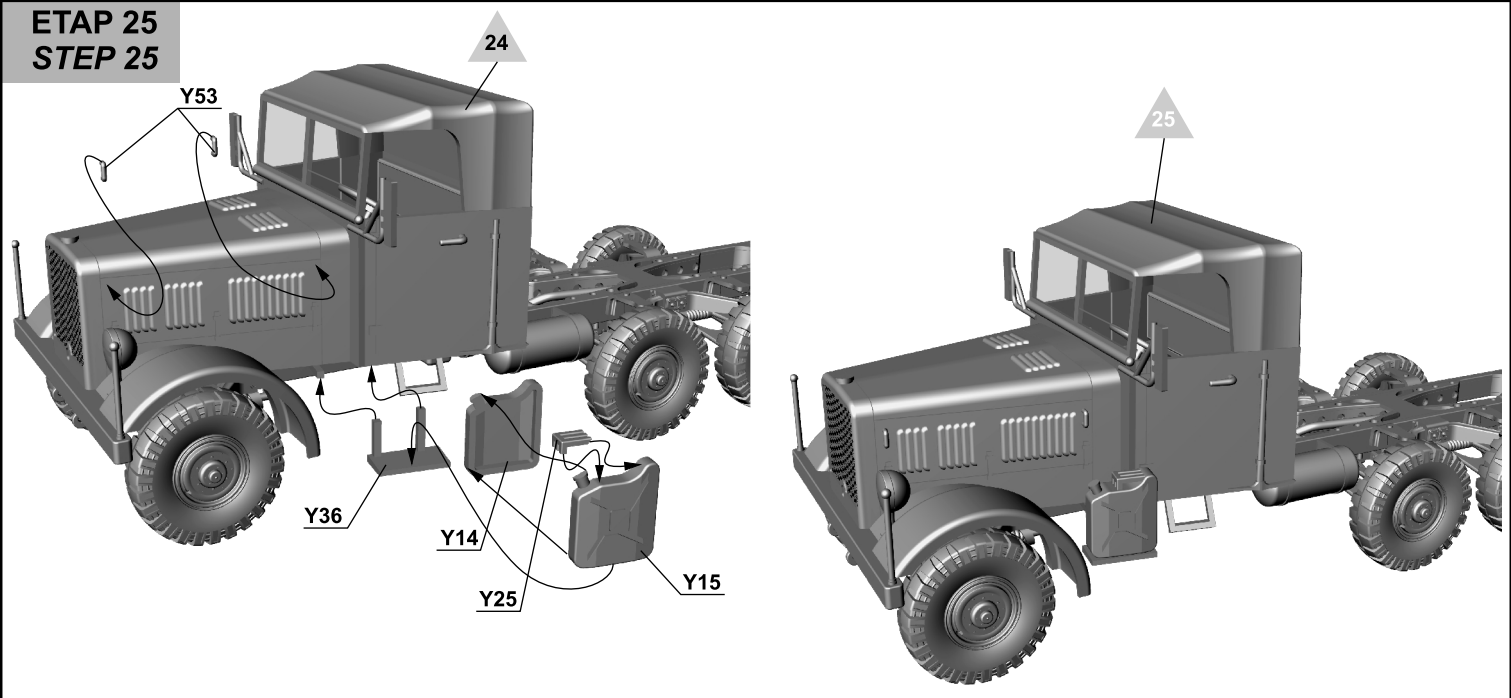
ETAP 23
STEP 23



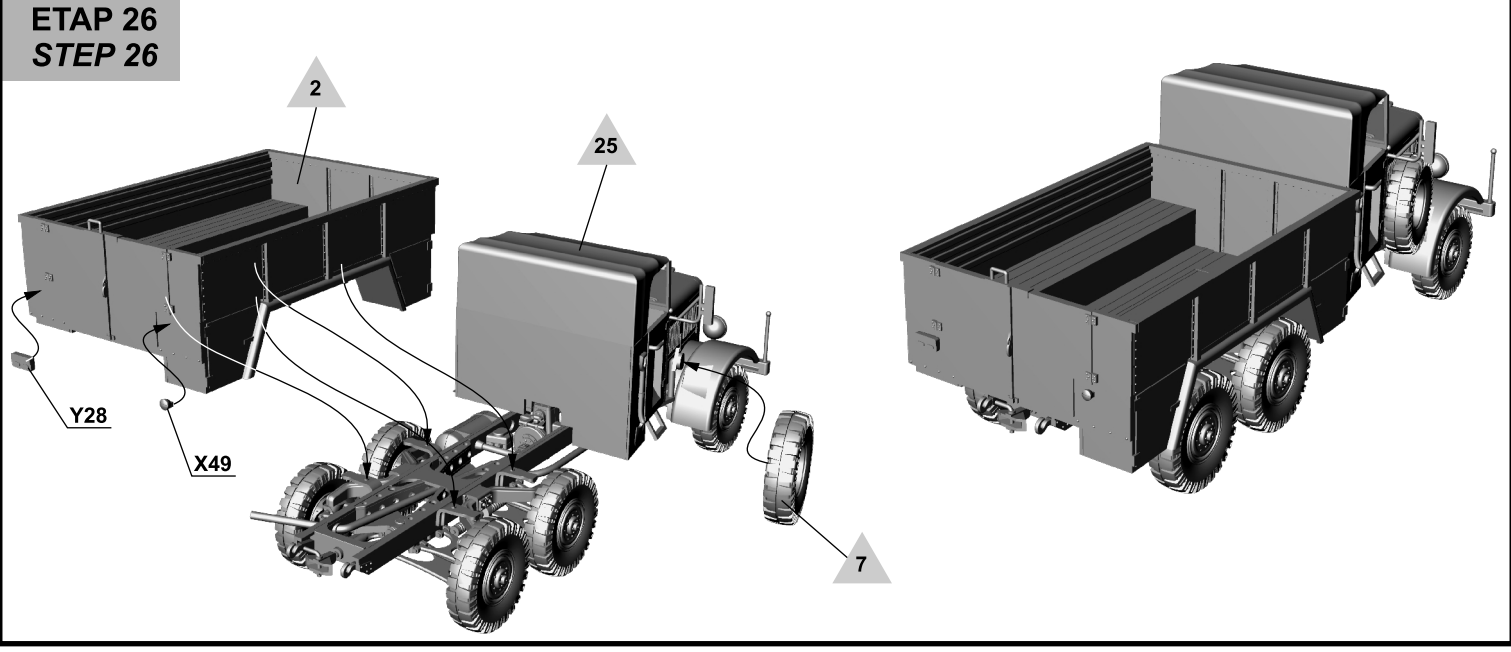
ETAP 24
STEP 24



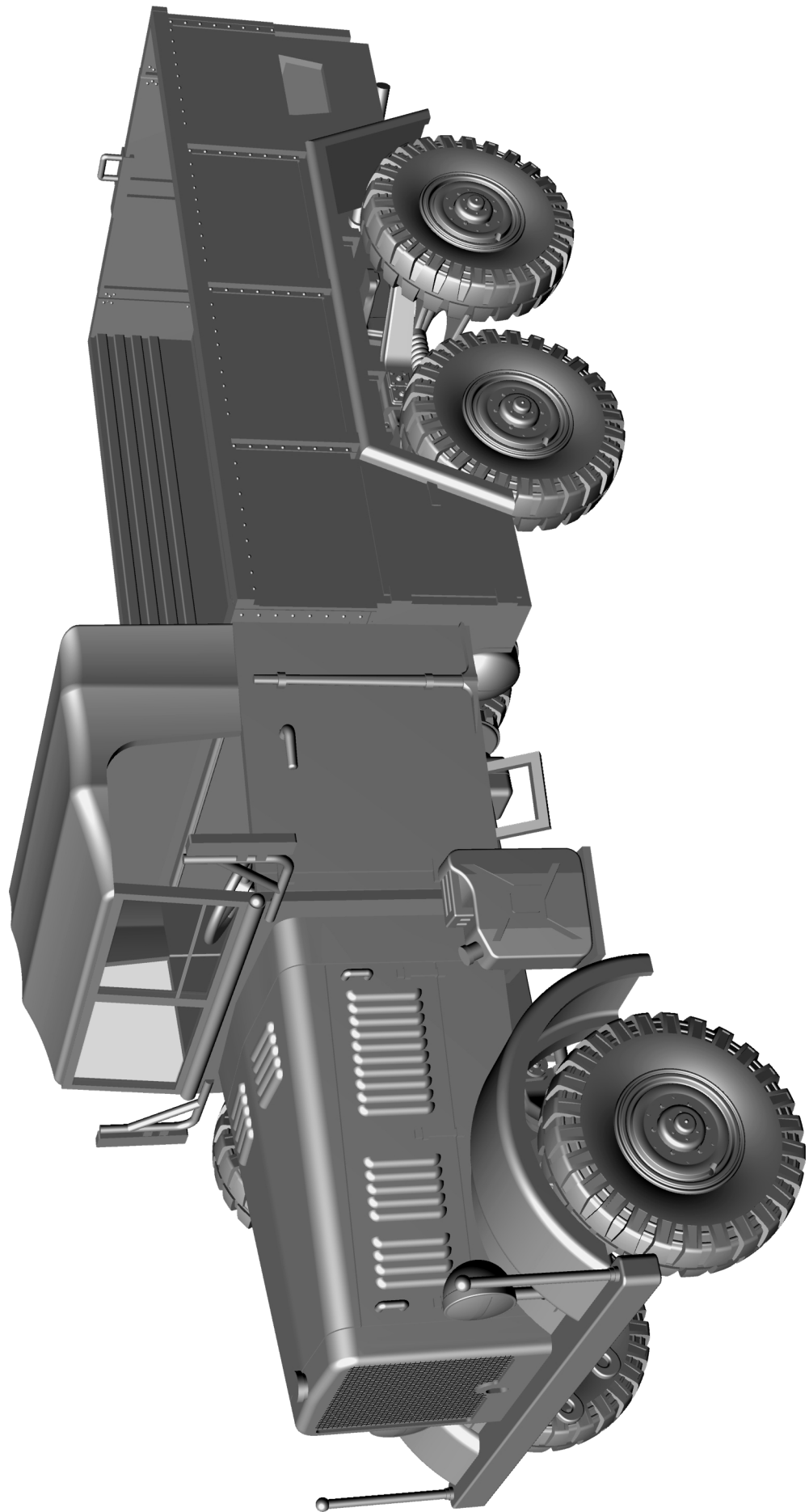
ETAP 25
STEP 25



ETAP 26
STEP 26

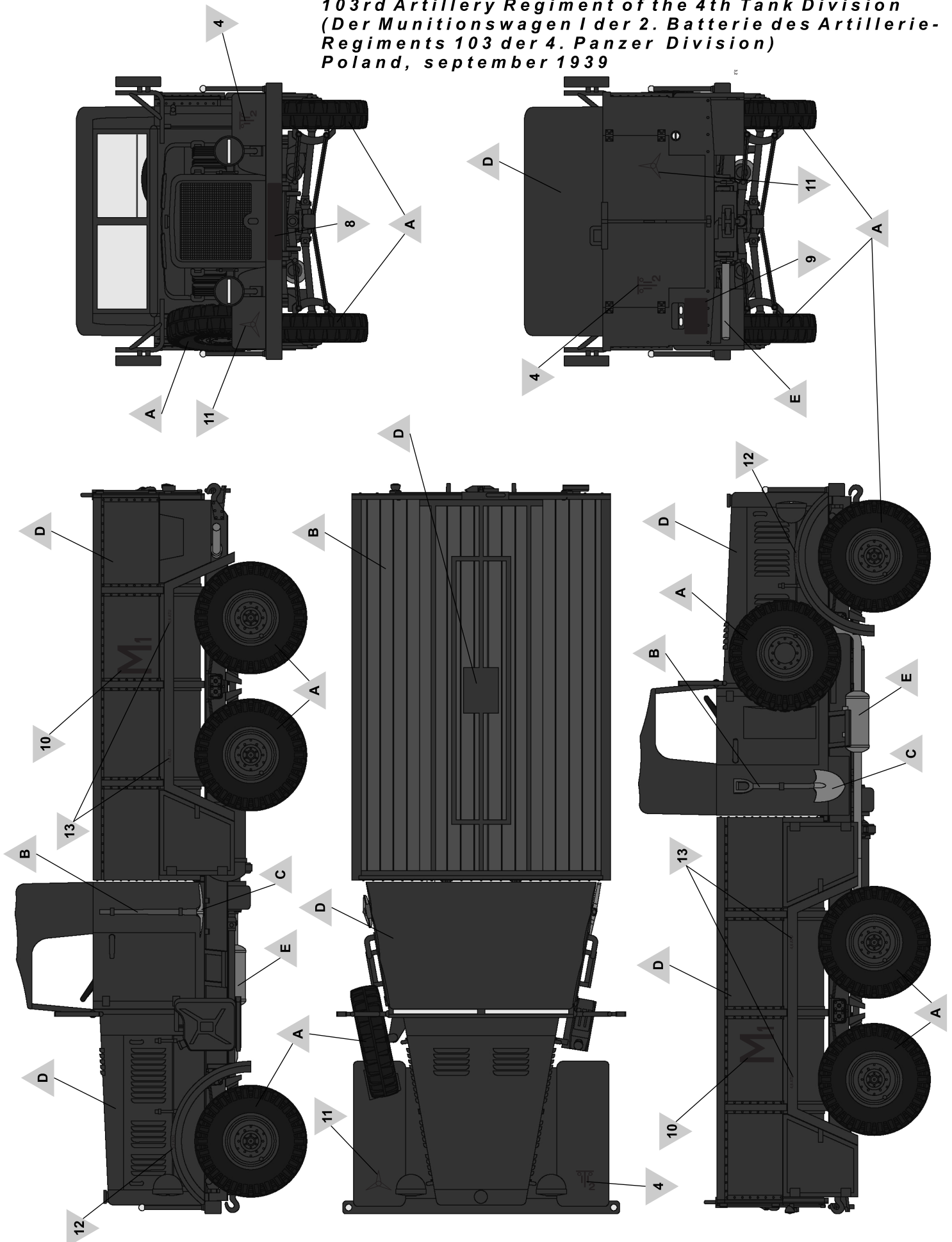


WYKONANY MODEL
FINISHED MODEL



MALOWANIE I KALKOMANIE
COLOURS AND DECALS

Ciężarówka amunicyjna nr 1 z 2giej baterii 103go
Pułku Artylerii 4tej Dywizji Pancernej
Polska, wrzesień 1939
*The ammunition truck no. 1 of 2nd battery of the
103rd Artillery Regiment of the 4th Tank Division
(Der Munitionswagen I der 2. Batterie des Artillerie-
Regiments 103 der 4. Panzer Division)
Poland, september 1939*



MALOWANIE I KALKOMANIE
COLOURS AND DECALS

**Einheitsdiesel z Kompanii Remontowej 7ej Dywizji
Pancernej**
Francja, 1940
*Einheitsdiesel from Workshop Company of 7th Tank
Division (Einheitsdiesel der Werkstatt-Kompanie
der 7. Panzer-Division)*
France, 1940

